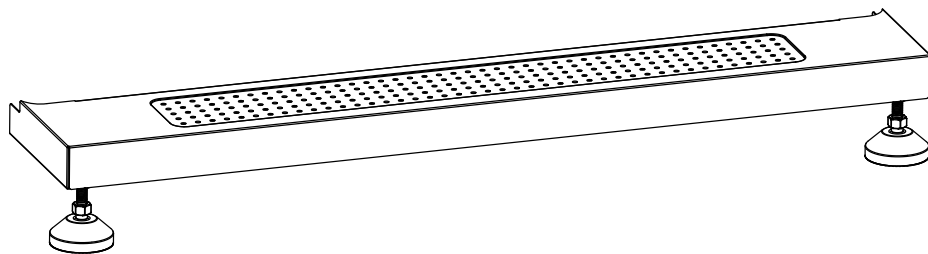
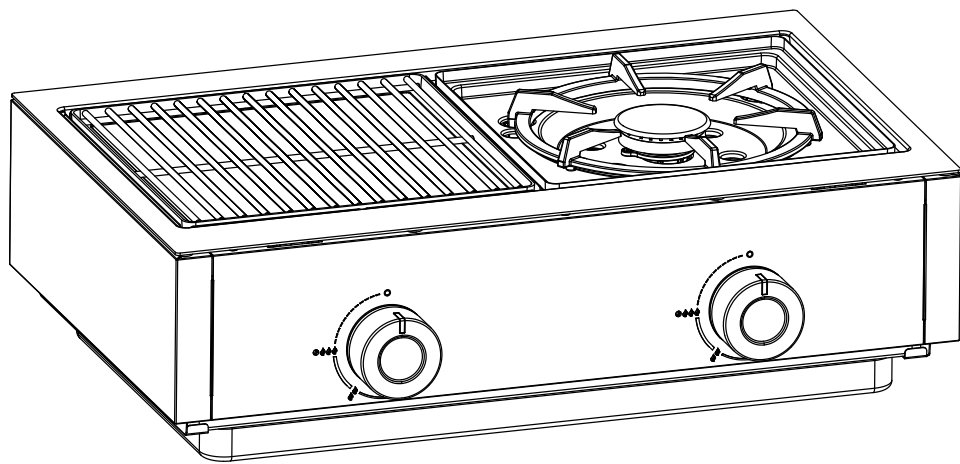


BLAZING | COOKING ZONE KIT PLUS

Aufbauanleitung | Assembly Instruction



OUTDOORCHEF
SWISS INNOVATION

Achtung

Bitte notieren Sie auf der Rückseite Ihrer Gebrauchsanweisung die Serien-Nummer. Je nach Grillmodell finden Sie die Nummer auf dem Datensticker, welcher sich entweder am Grillgestell oder auf der Bodenplatte befindet. **OUTDOORCHEF** kann Garantie und Ersatzteillieferungen nur mit der Serien-Nummer bearbeiten. Outdoorchef AG operates a policy of continuous product development and improvement. As such we reserve the right to alter product design and or technical specification without giving any prior notice.

Attention

Please write your serial number on the backside of the manual for future reference. You will find the number on the data plate attached to the trolley or the bottom plate depending on the grill model. **OUTDOORCHEF** can only supply spare parts and honour warranty returns when the serial number is available.

INHALTSVERZEICHNIS | TABLE OF CONTENTS

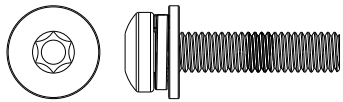
S. 4-5	Montagematerial Hardware Set
S. 6-20	Aufbauanleitung Assembly Instruction
S. 21-23	Anschluss Zündbox Plug In Ignition
S. 24-25	Anschluss Gasschlauch Connection gas hose
S. 27	Sicherheitshinweis Safety Instuction
S. 28-29	Ersatzteile Spare Partsts

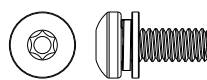
Lesen Sie die separate Bedienungsanleitung sorgfältig durch, bevor Sie Ihren **OUTDOORCHEF** Grill in Betrieb nehmen.

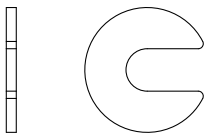
Please read the separate user manual carefully before using your **OUTDOORCHEF** Barbeque.

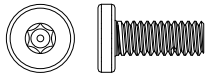
BLAZING | COOKING ZONE KIT PLUS

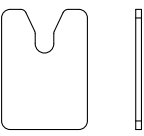
18.379.56

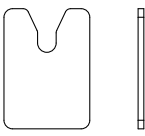
M6 x 30		
4x	zg	
Art. 18.371.97		

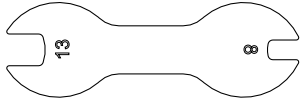
M5 x 13		
4x	xp	
Art. 18.371.62		


Washer		
2x	cb	
Art. 18.372.01		

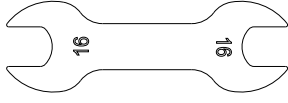
M5 x 13		
2x	xx	
Art. 18.371.84		

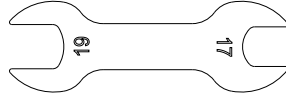
Shims 1mm		
2x		
Art. 18.372.07		

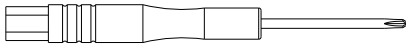
Shims 2mm		
2x		
Art. 18.372.08		

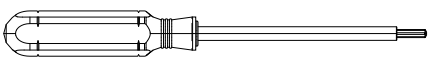
Open end wrench (S 8 + S 13)		
1x	ba	
Art. 18.371.78		


Socket wrench M6		
1x	au	
Art. 18.371.70		

Open end wrench (S 16)		
1x	bo	
Art. 18.372.12		

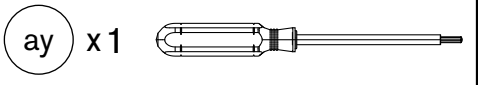
Open end wrench (S 17 + S 19)		
2x	ap	
Art. 18.371.46		

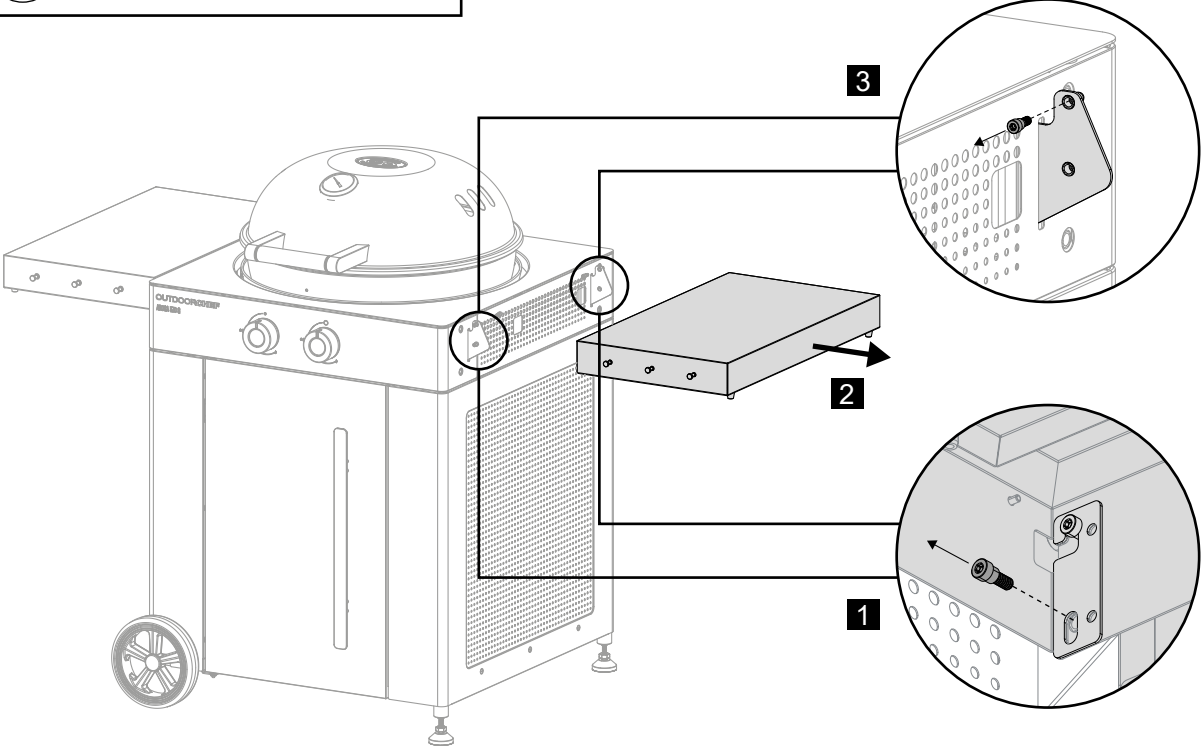
Crosshead screwdriver B (85mm)		
1x	as	
Art. 18.371.49		

Screwdriver M5		
1x	ay	
Art. 18.371.75		

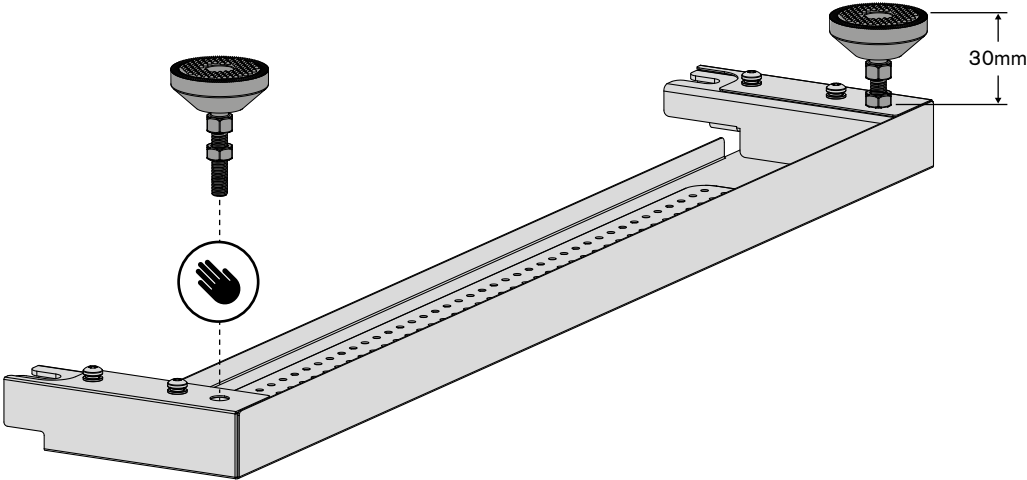
NON rechargeable battery 1.5V (AAA)		
4x		

BLAZING | COOKING ZONE KIT PLUS

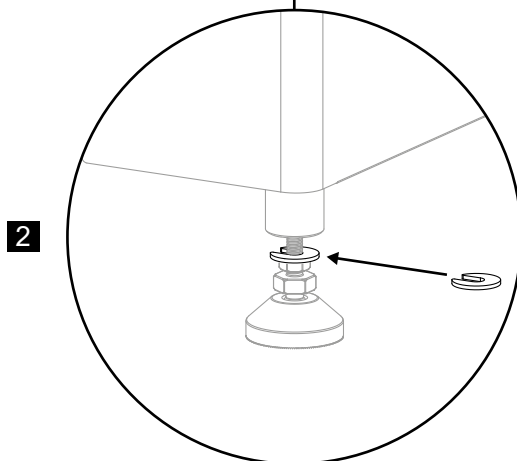
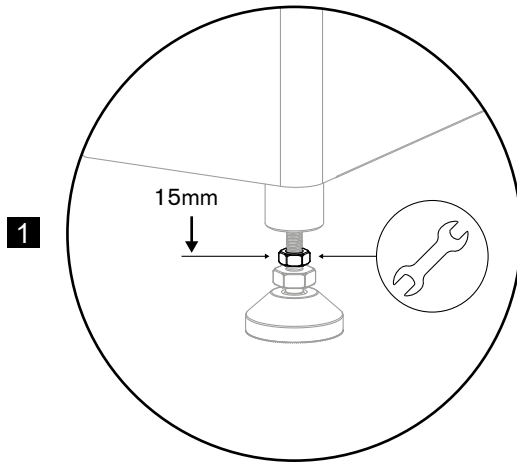
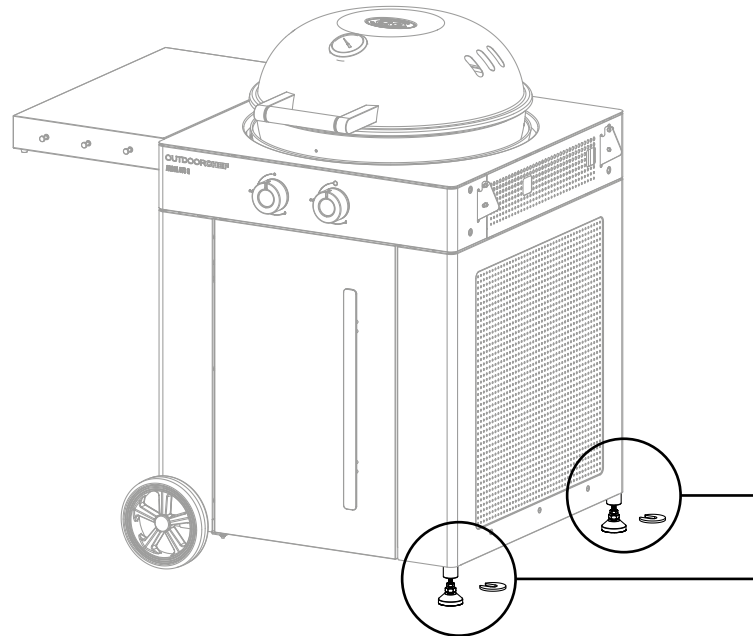
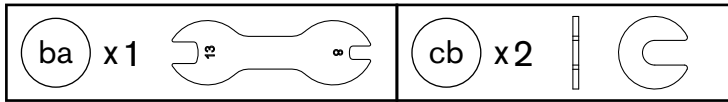
1.  **ay** x1



- 2.

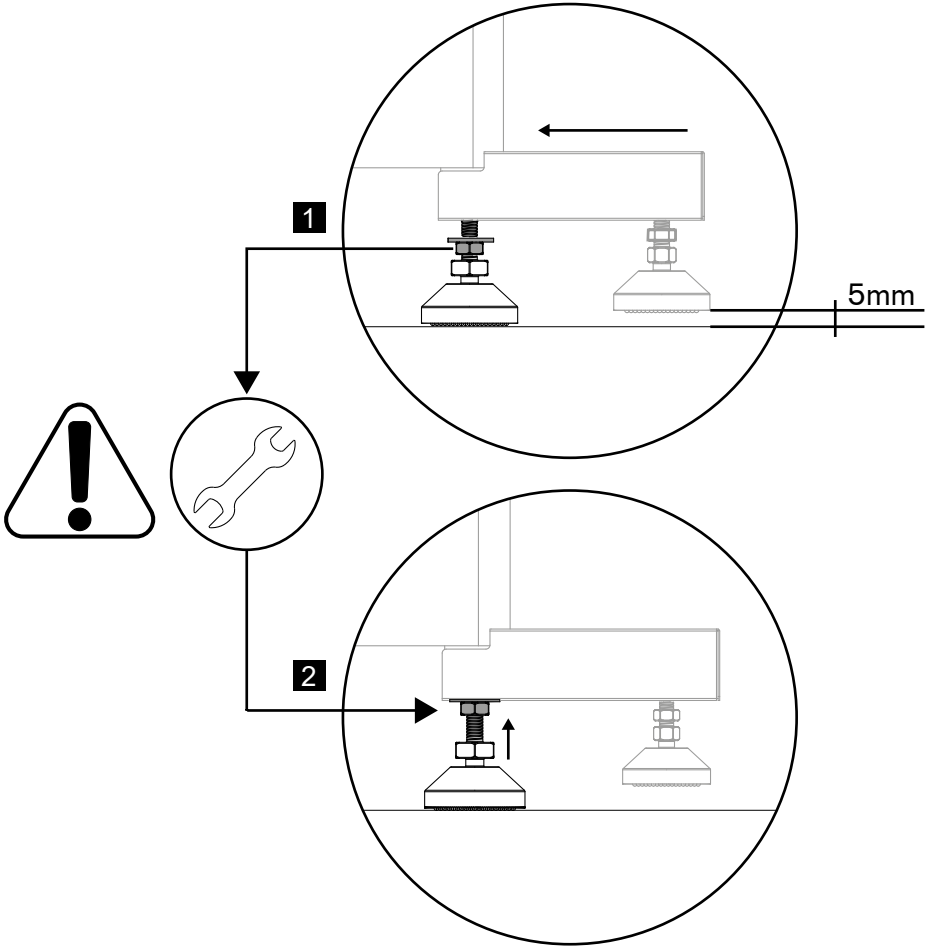
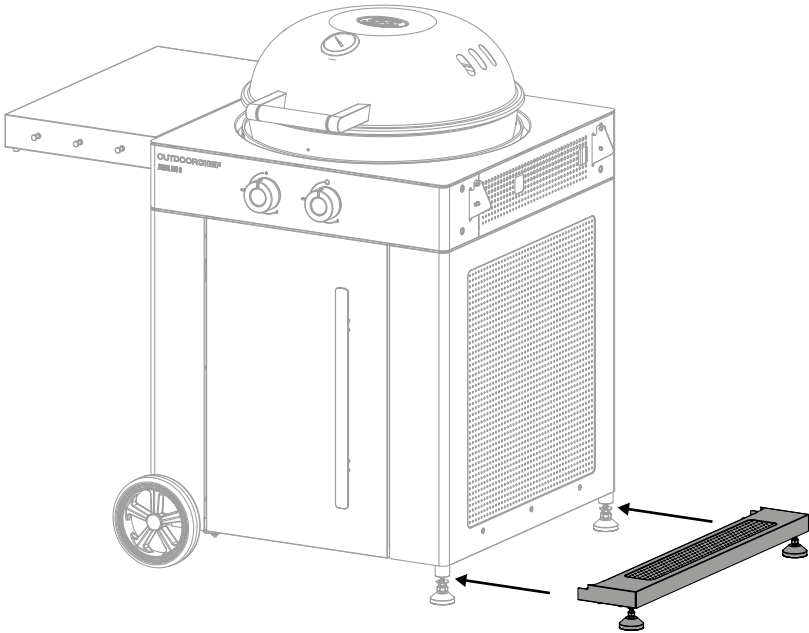
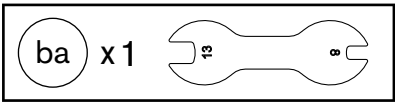


3.

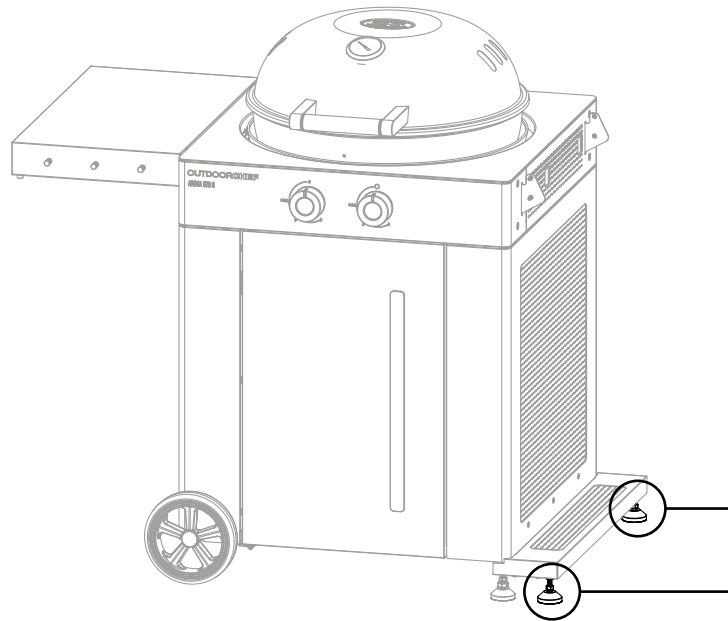
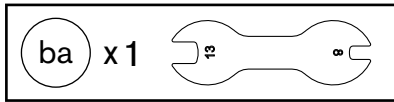


BLAZING | COOKING ZONE KIT PLUS

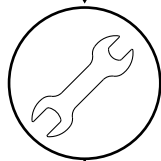
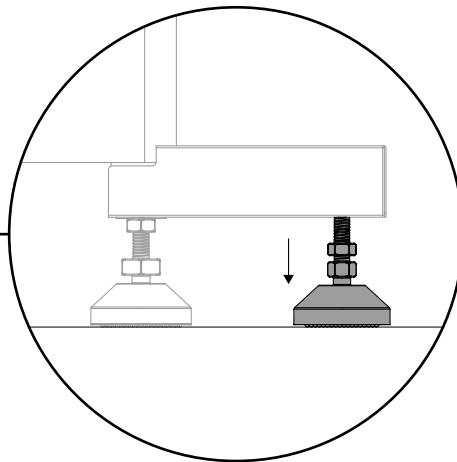
4.



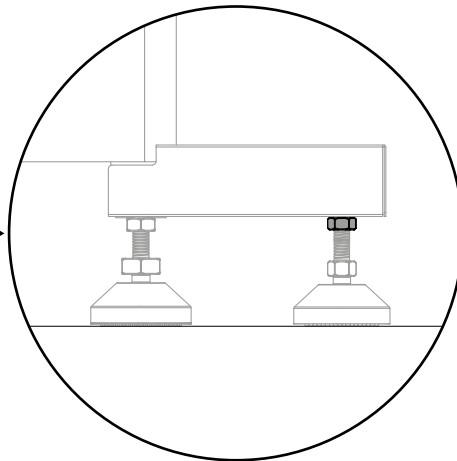
5.



1

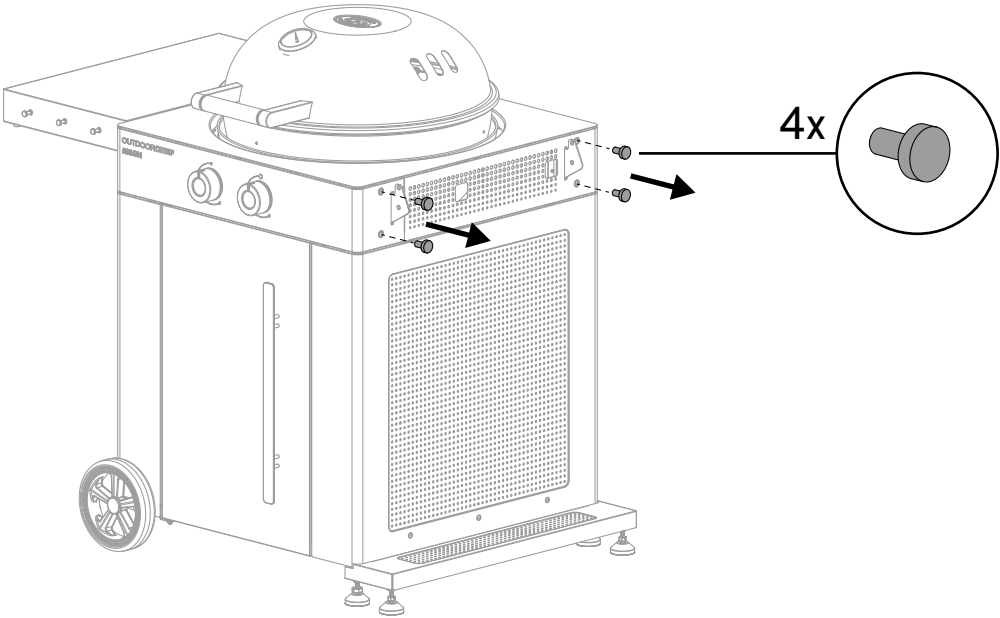


2

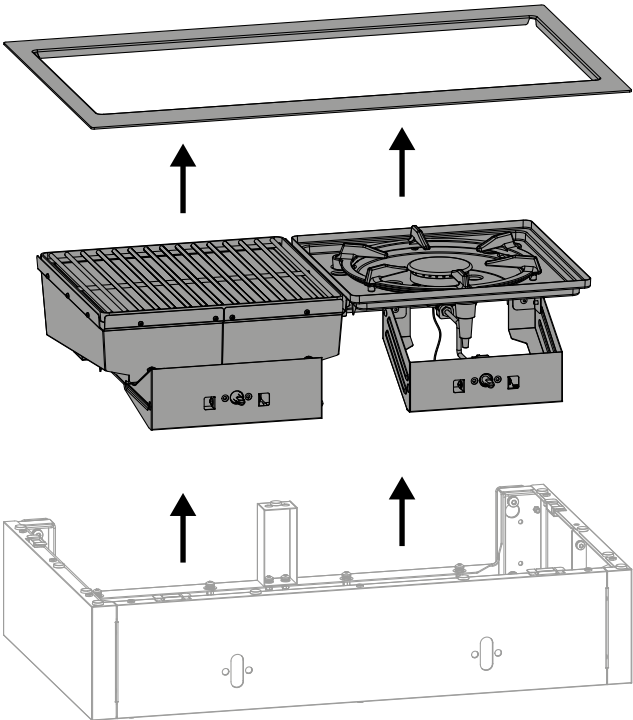


BLAZING | COOKING ZONE KIT PLUS

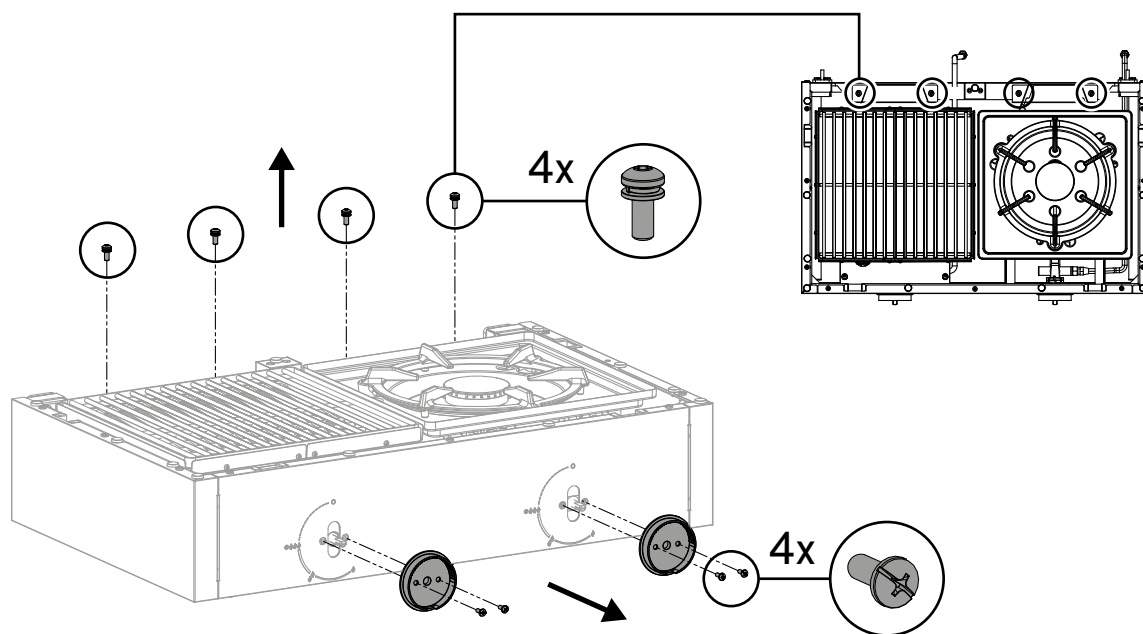
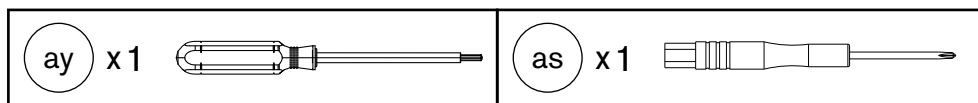
6.



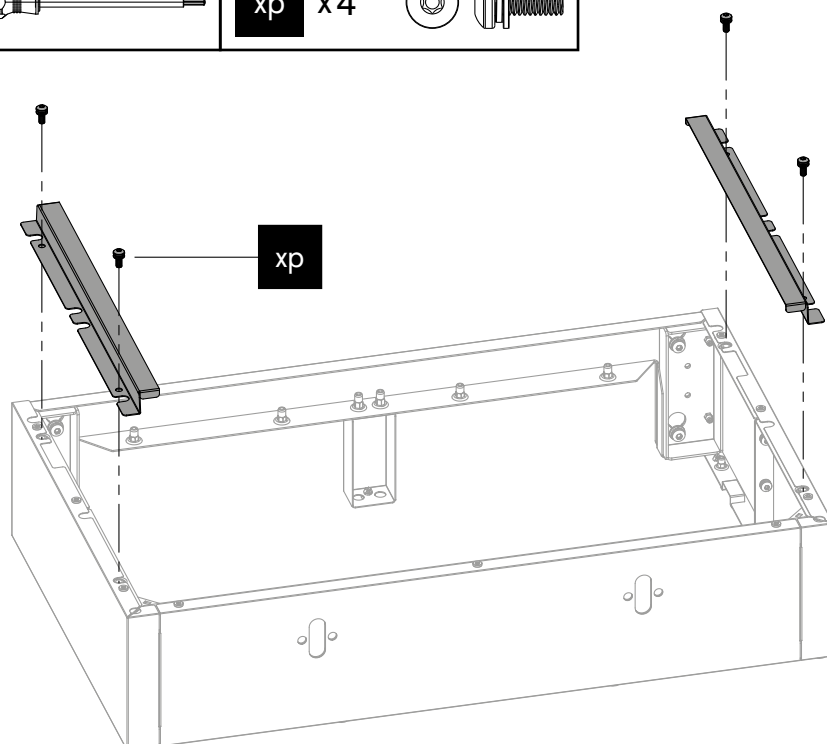
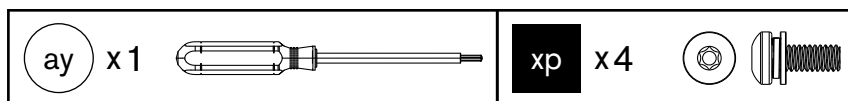
7.



8.

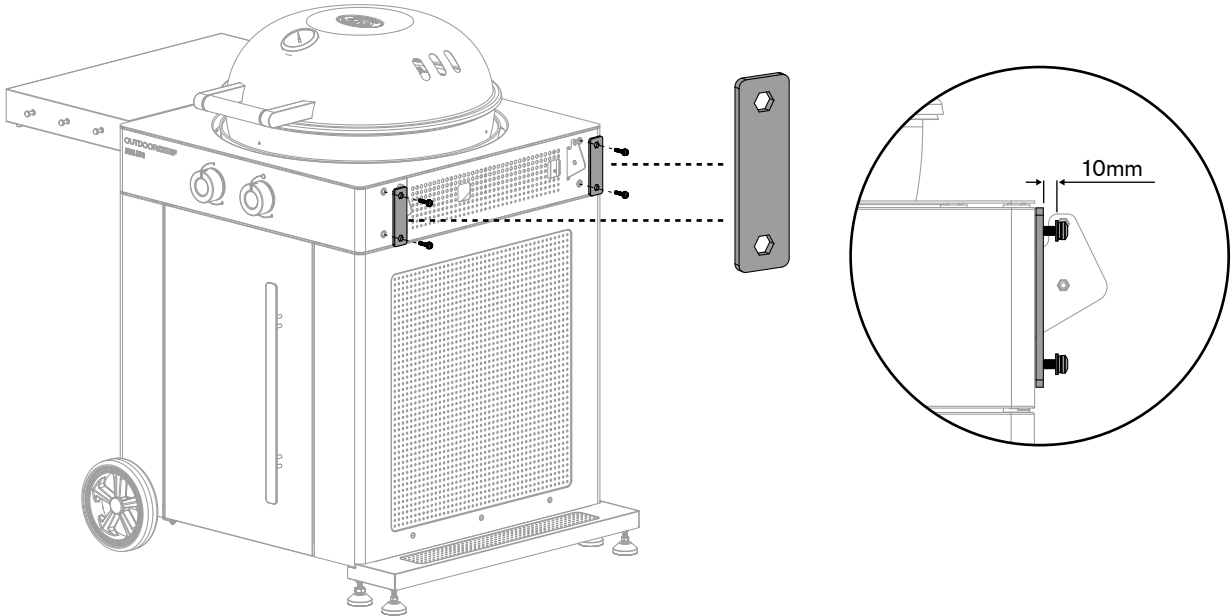
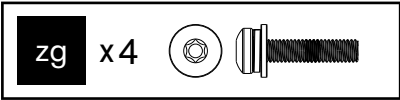


9.

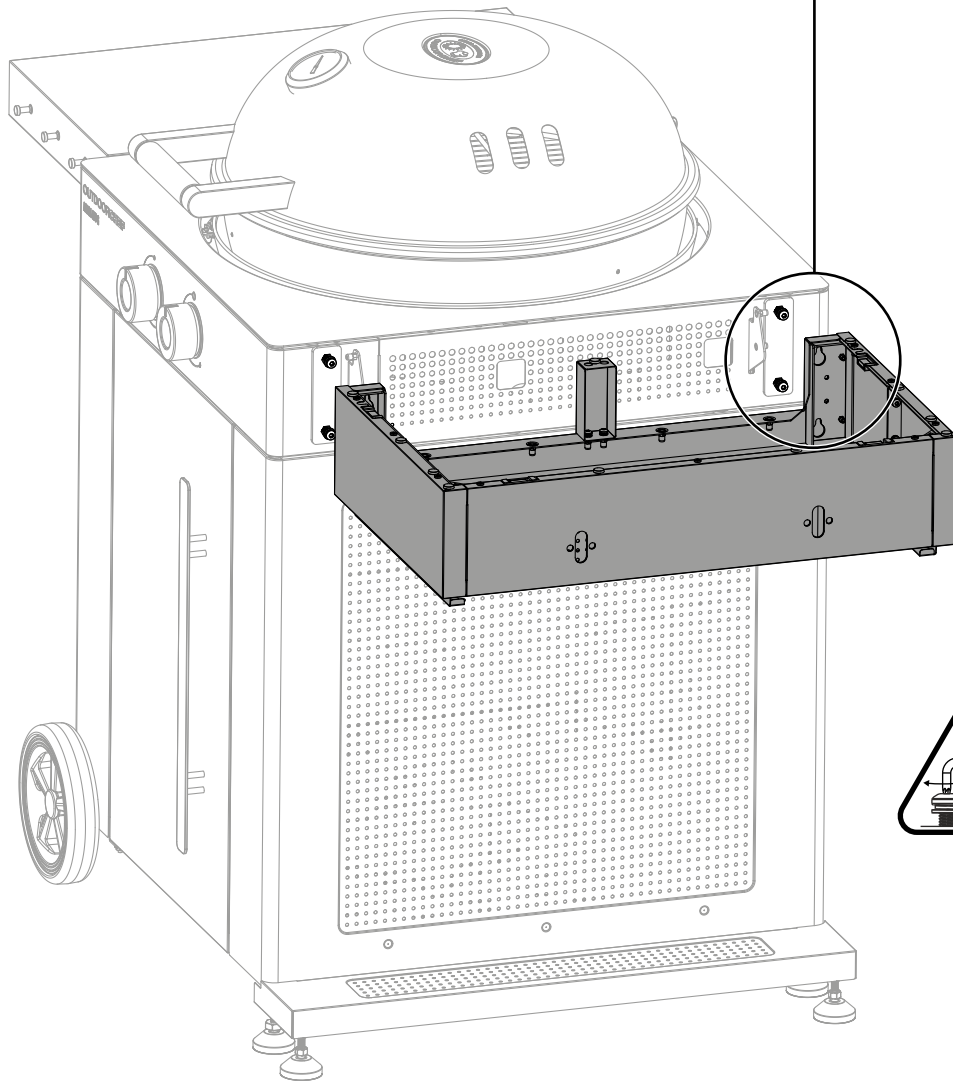
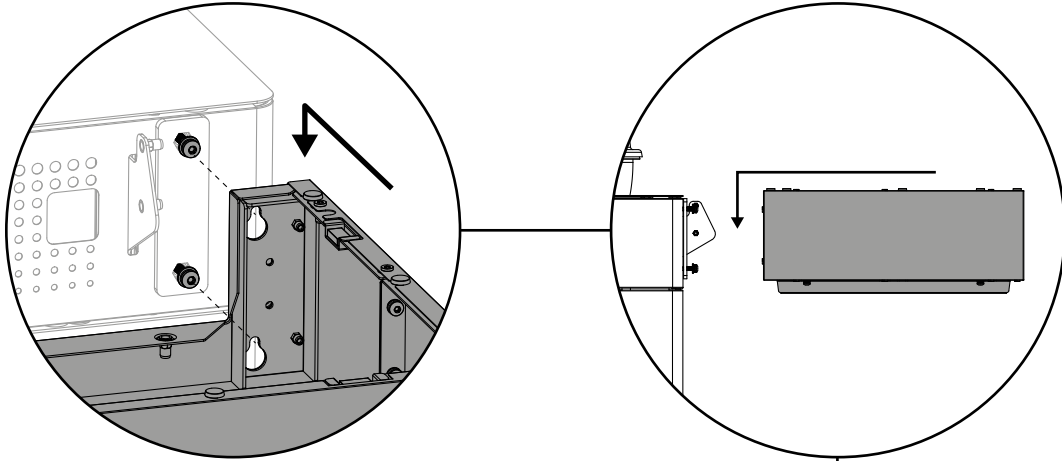
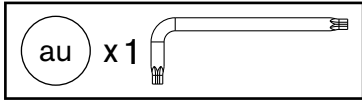


BLAZING | COOKING ZONE KIT PLUS

10.







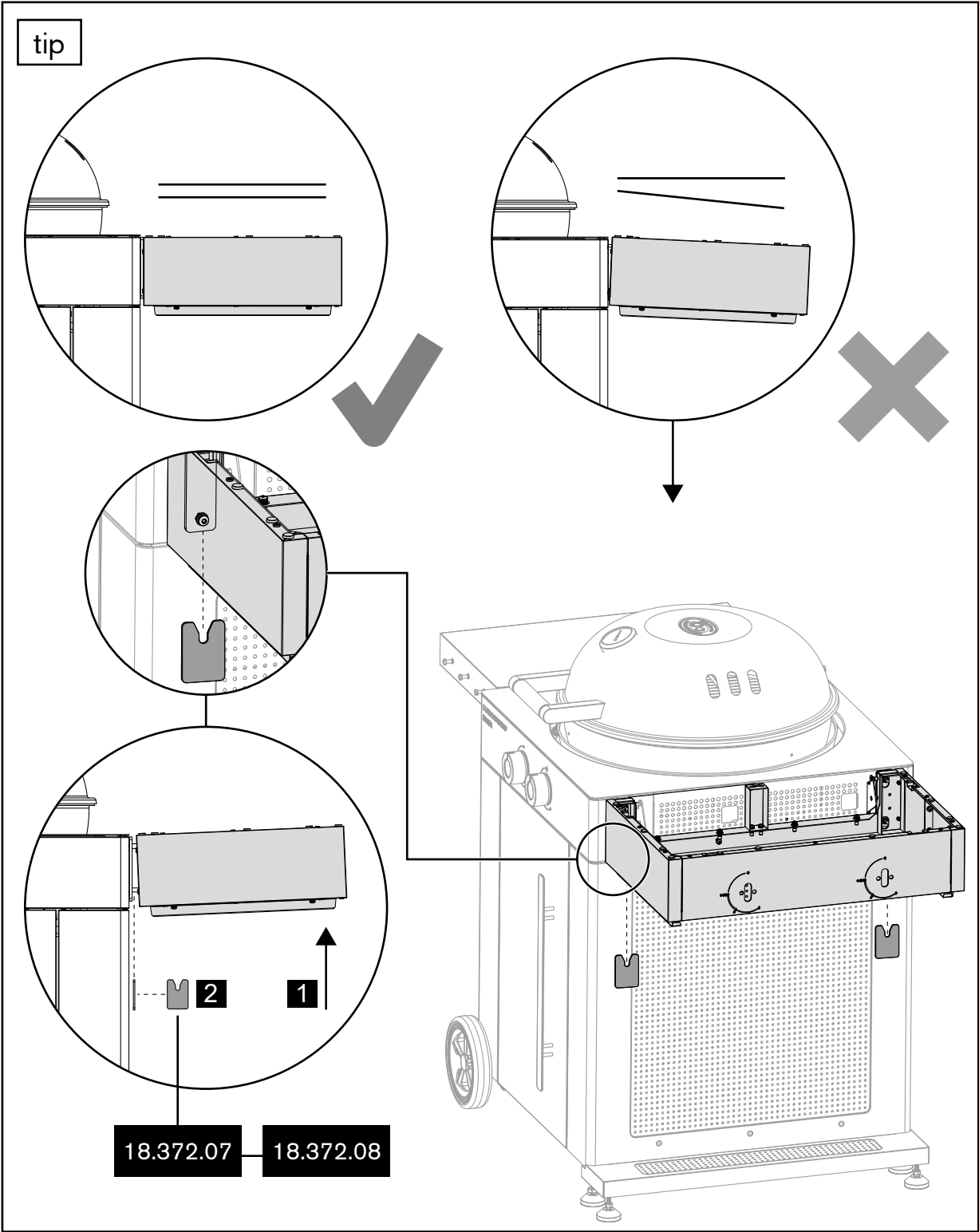
11.



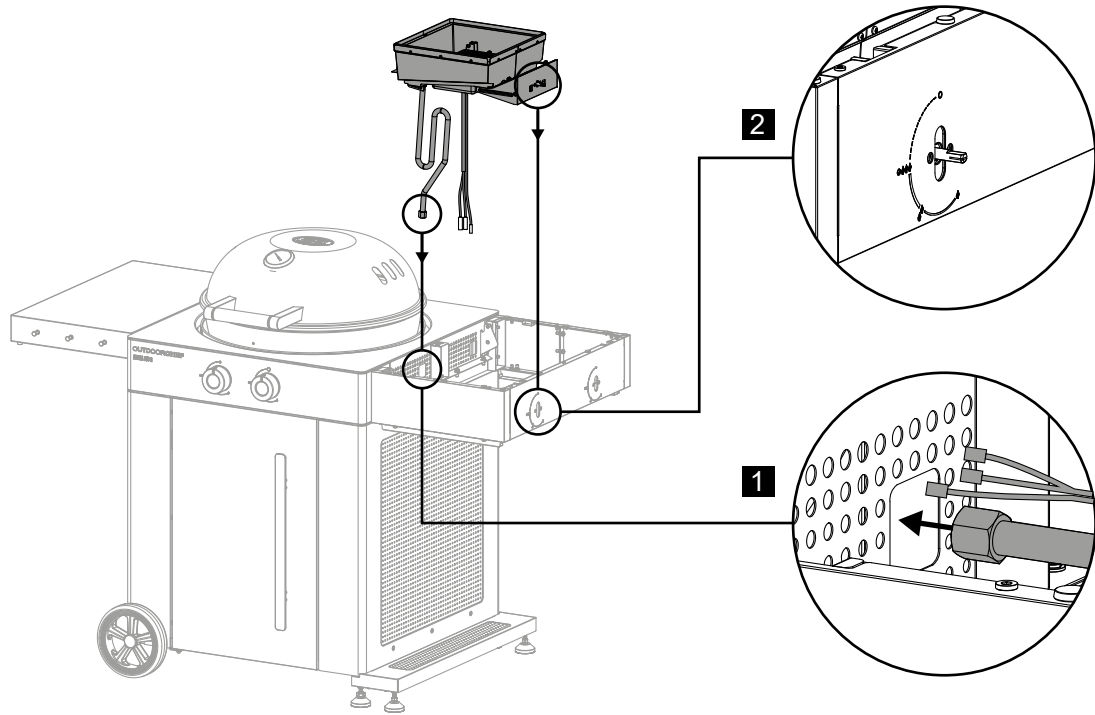
BLAZING | COOKING ZONE KIT PLUS

12.

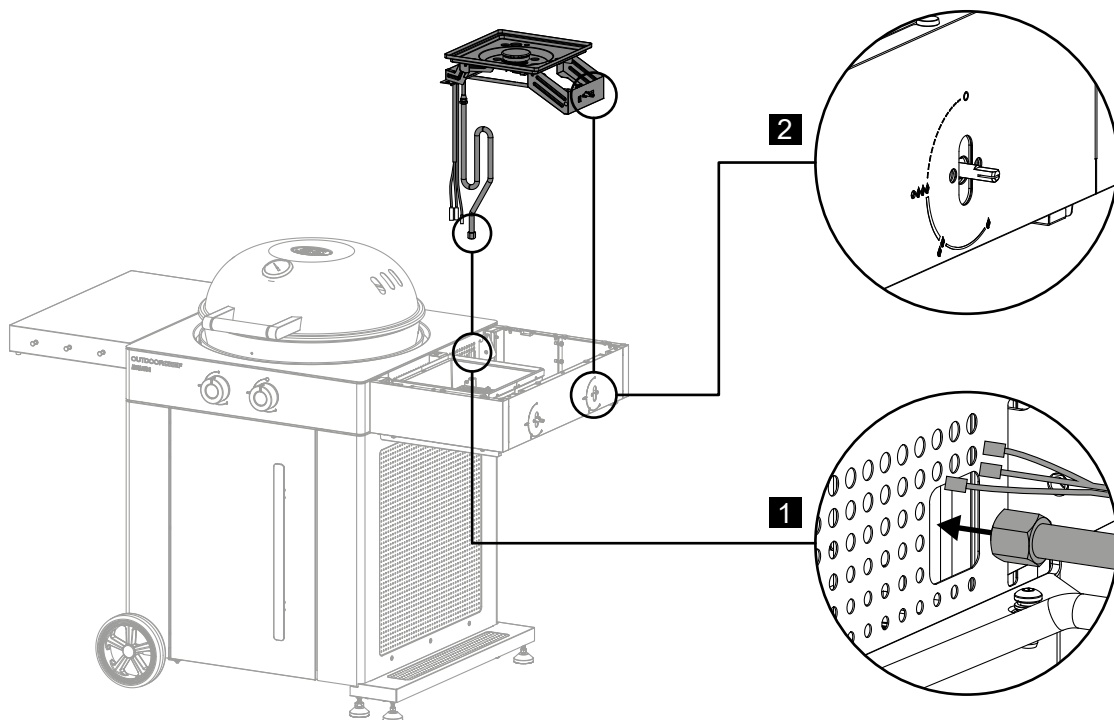
 x1		18.372.07 x2		18.372.08 x2	
--	---	---------------------	---	---------------------	---



13.



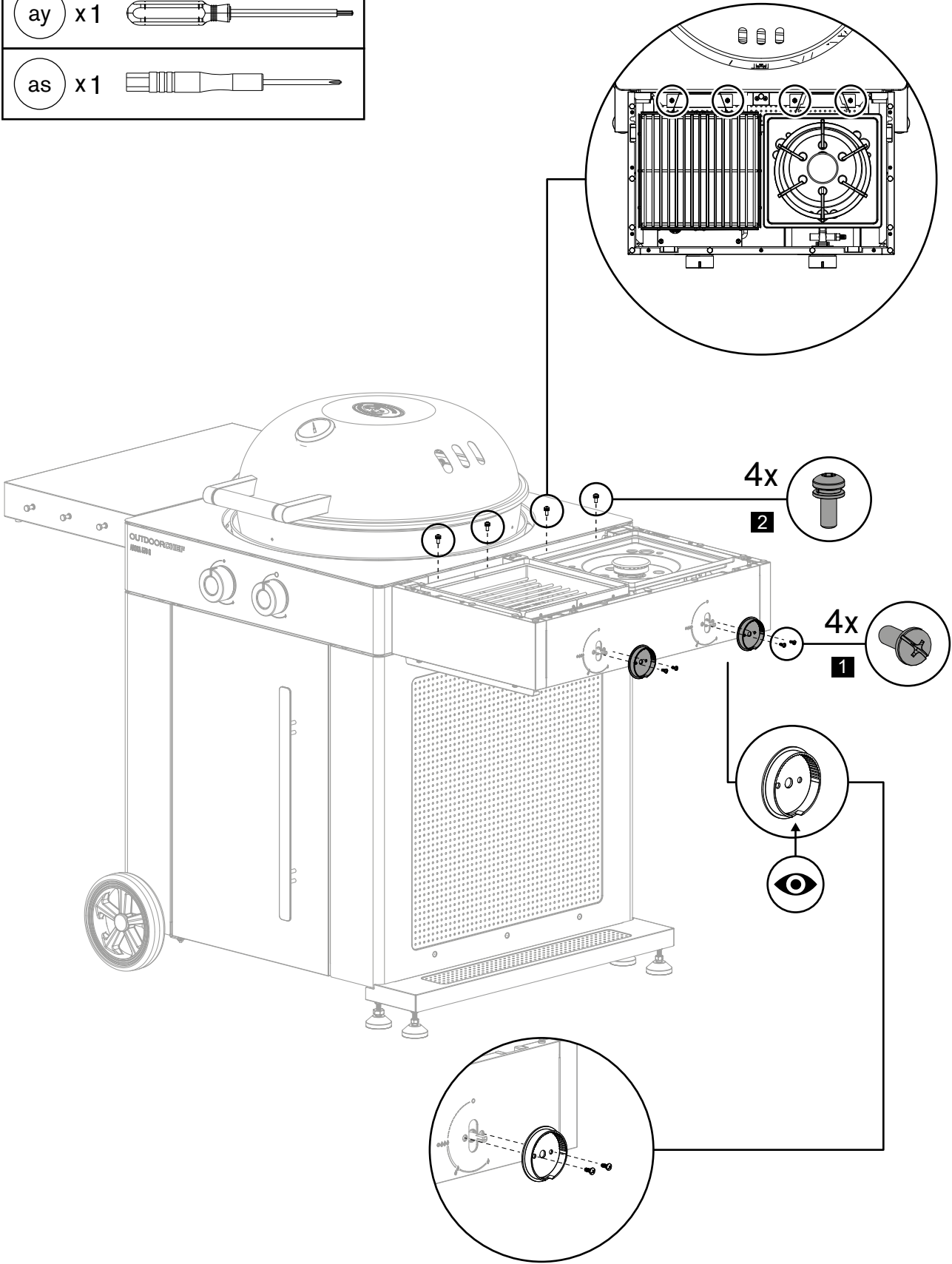
14.



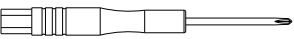

BLAZING | COOKING ZONE KIT PLUS

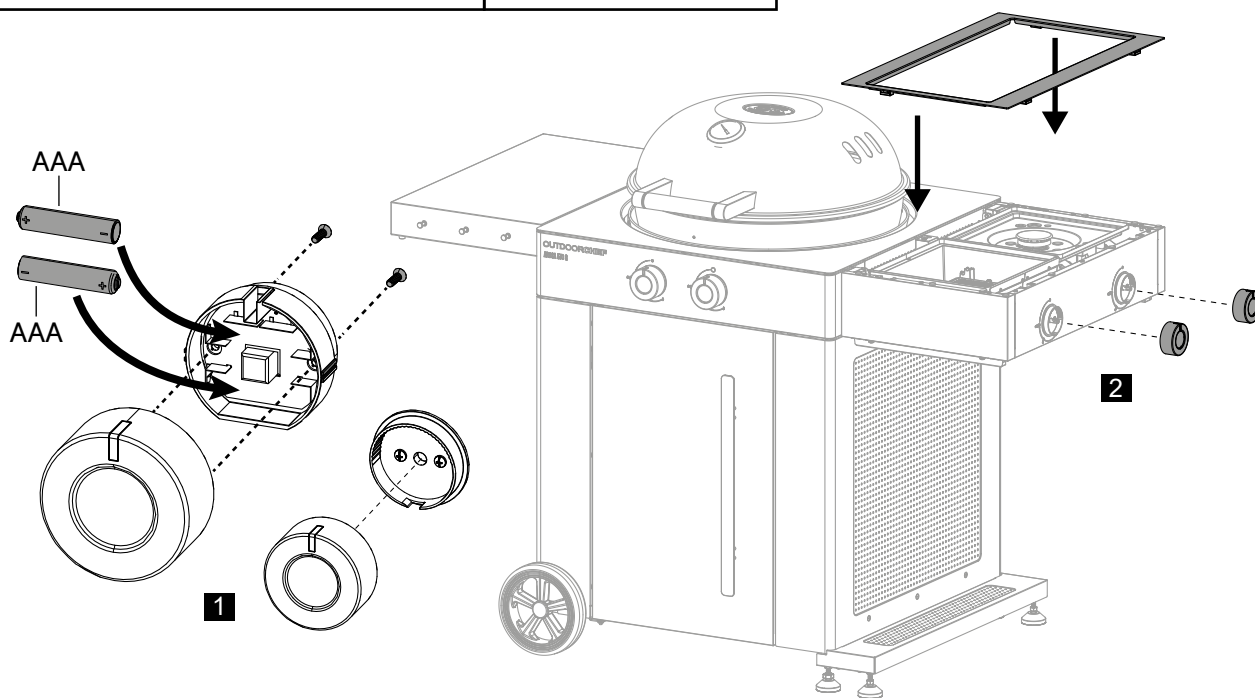
15.

- ay x1
- as x1

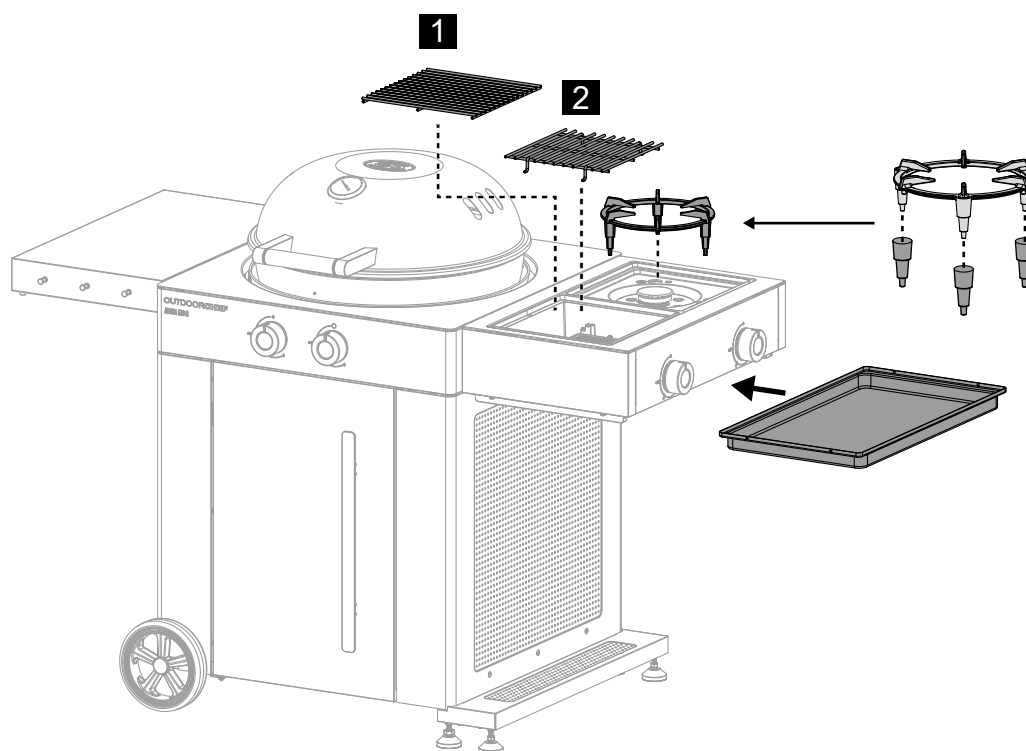


16.

as x1		AAA x4	
-------	---	--------	---

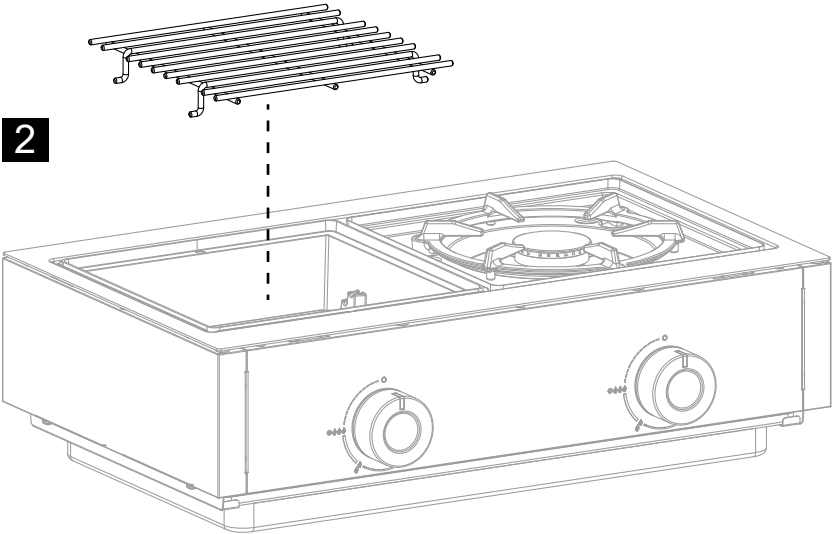
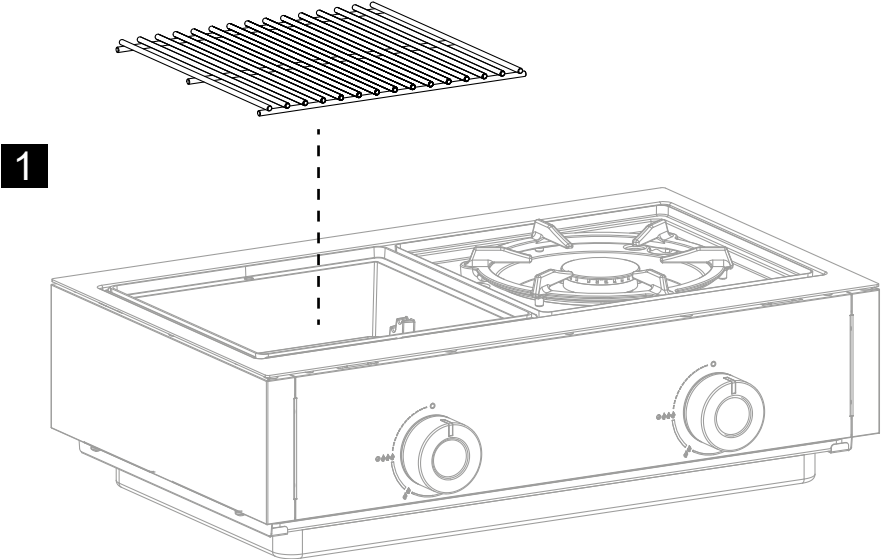


17.

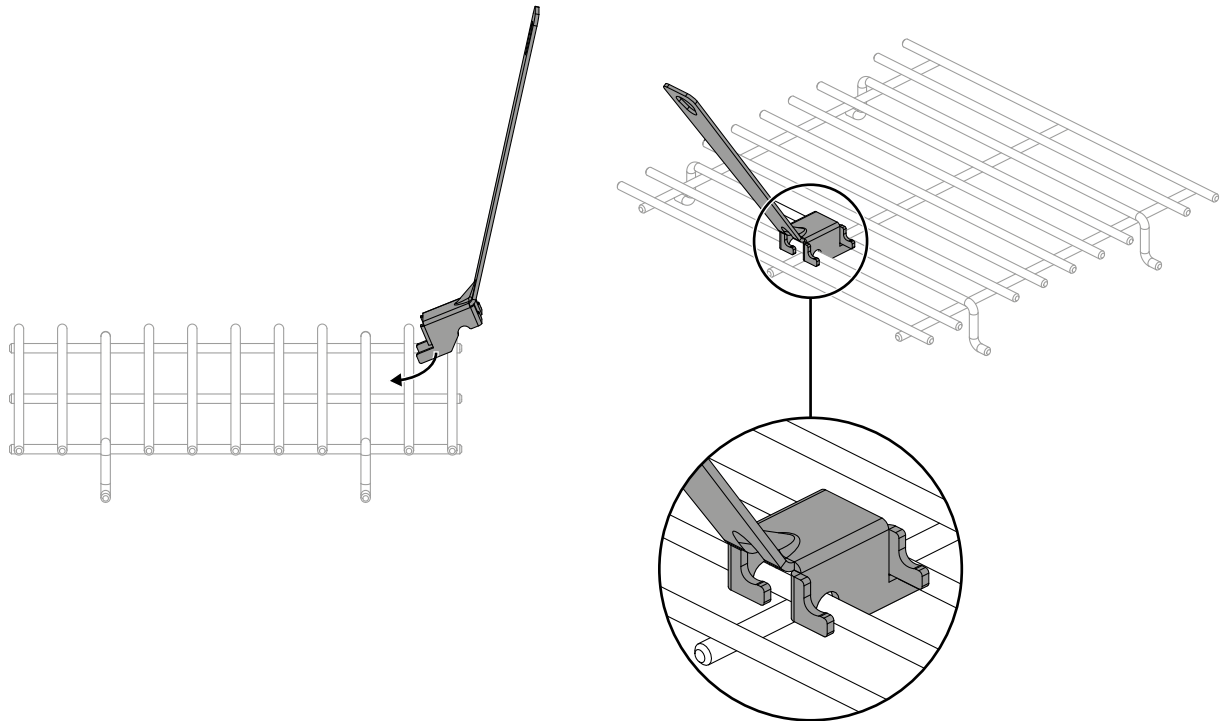


BLAZING | COOKING ZONE KIT PLUS

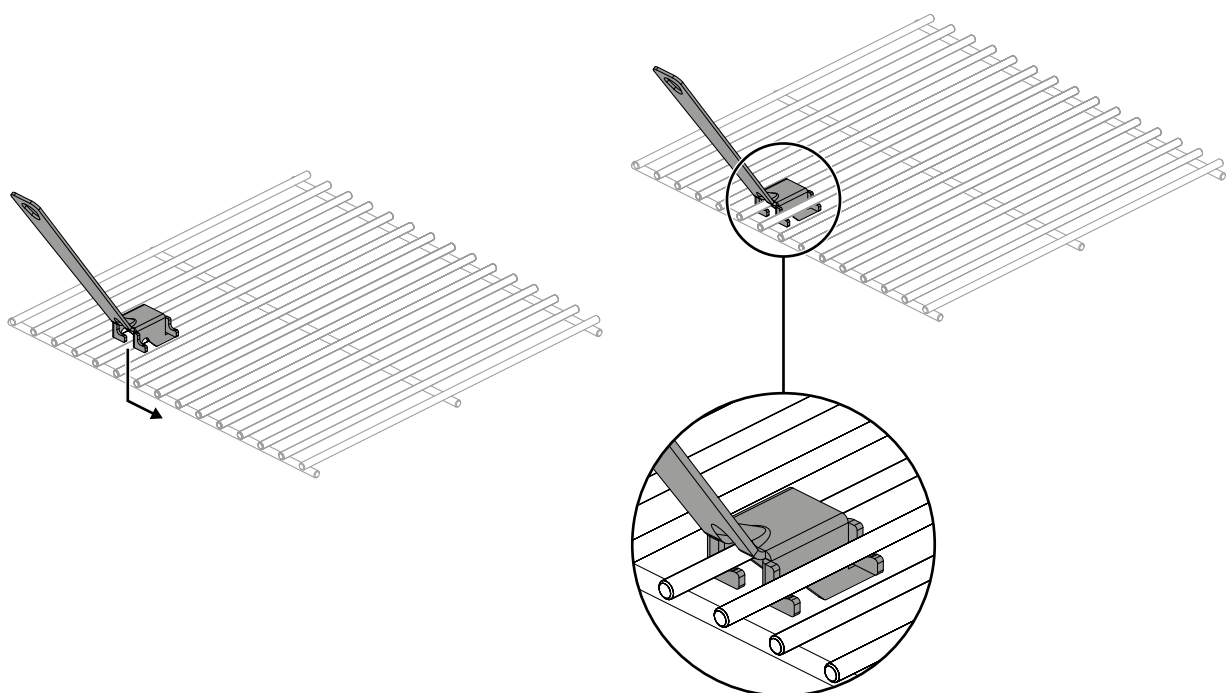
18.



19.



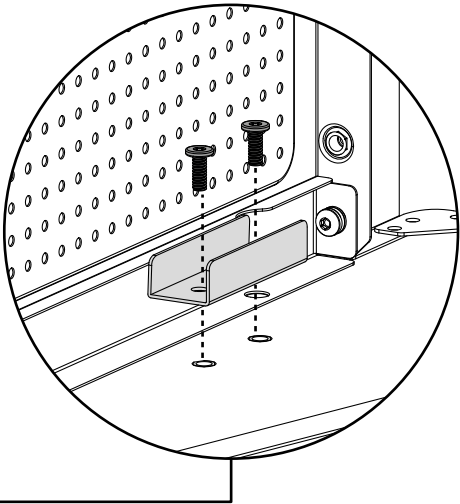
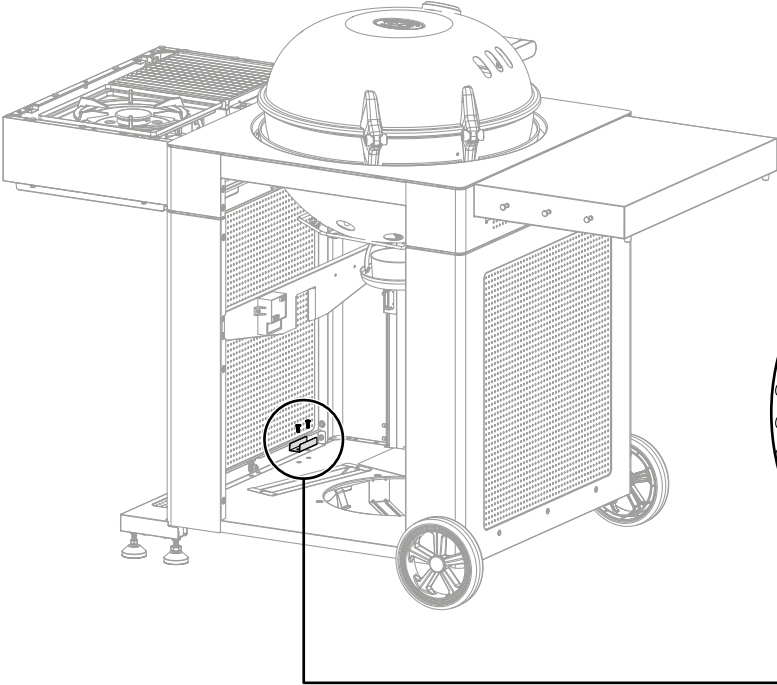
20.



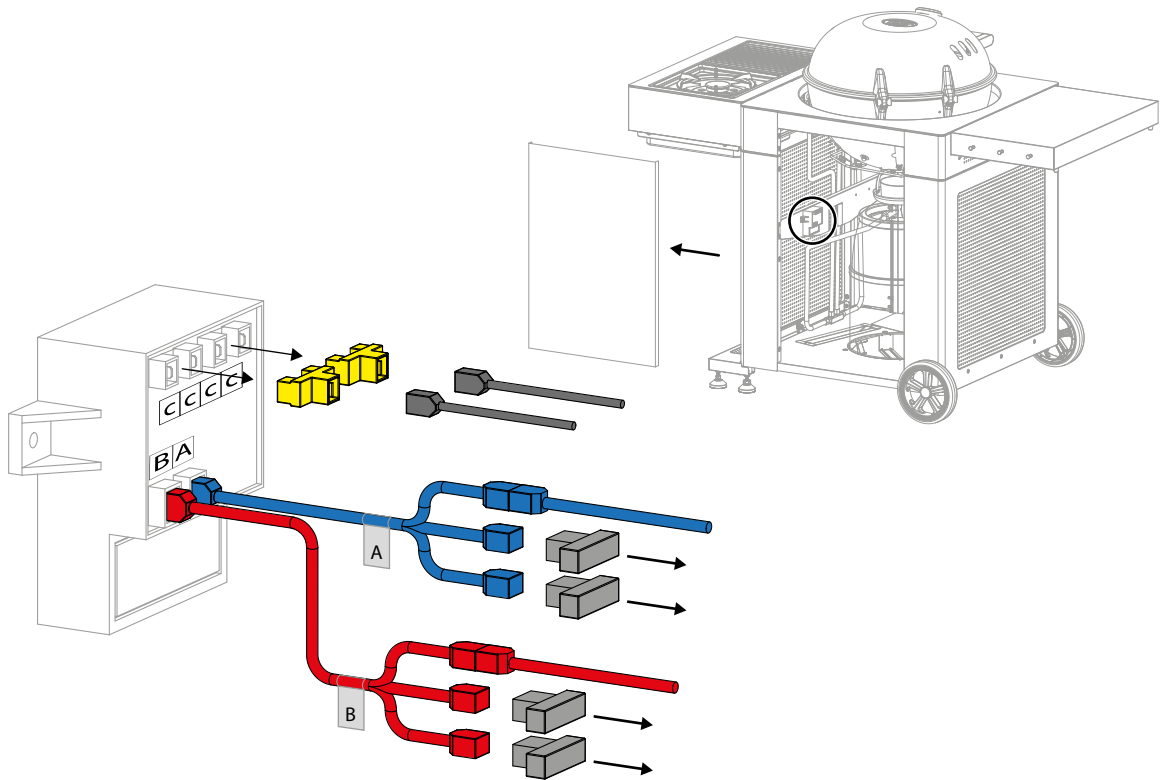
BLAZING | COOKING ZONE KIT PLUS

21.

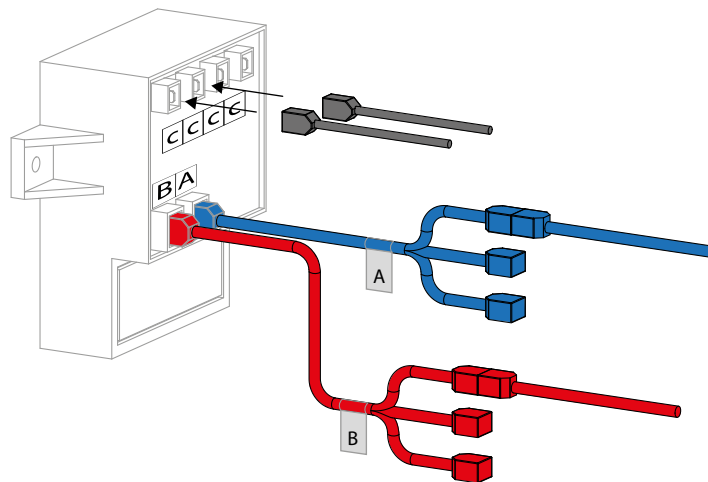
ay x1		xx x2		
-------	--	-------	--	--



22.

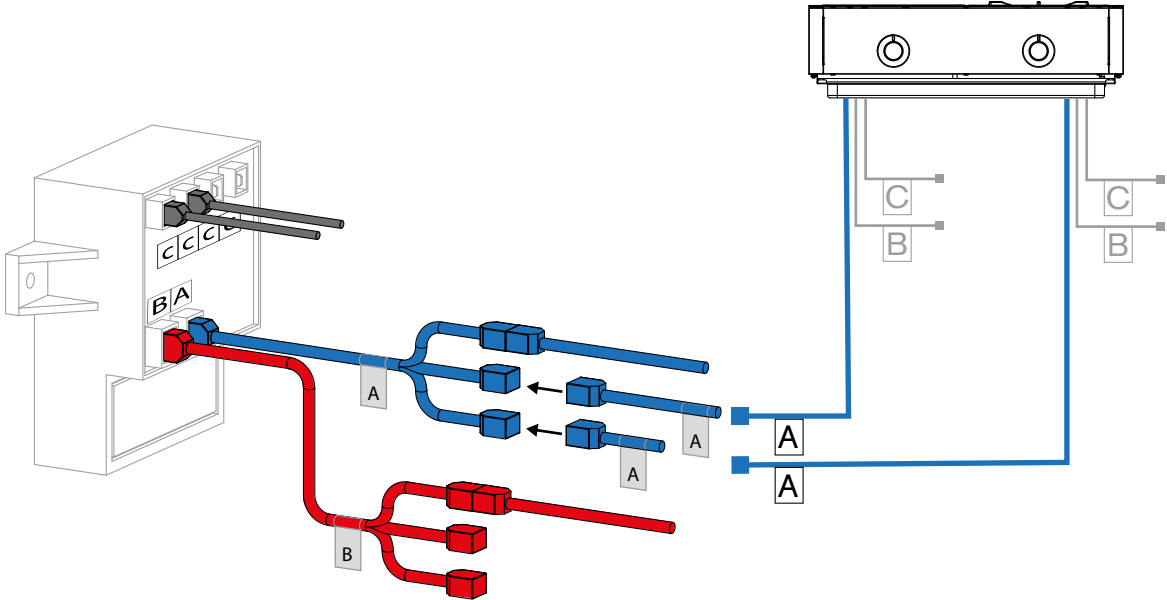


23.

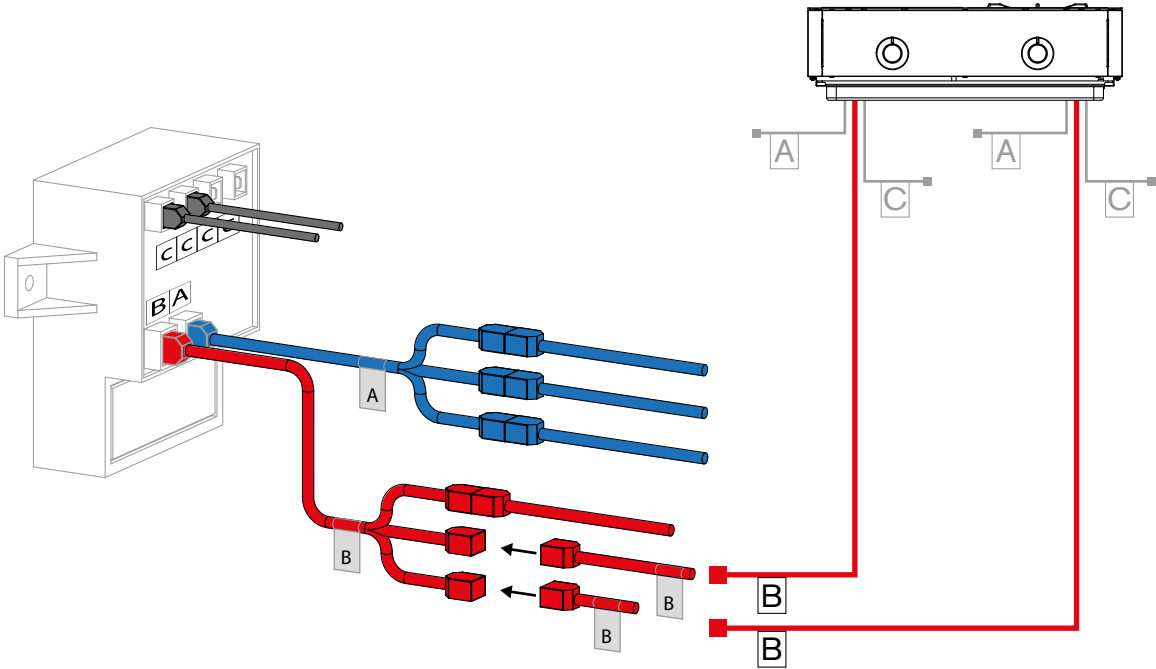


BLAZING | COOKING ZONE KIT PLUS

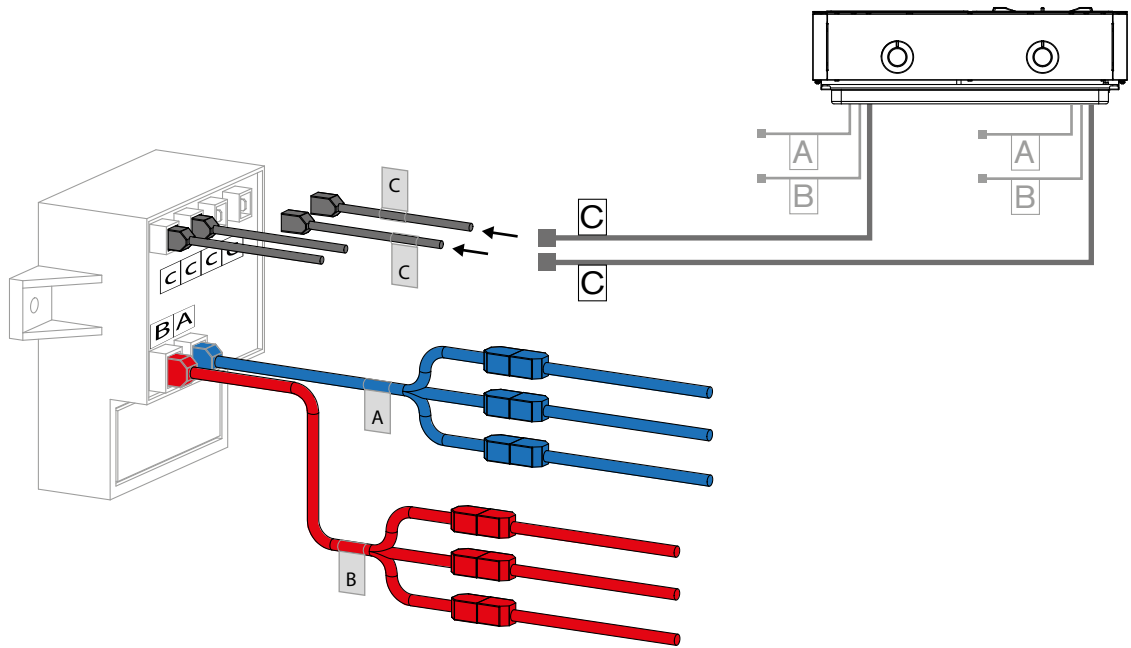
24.



25.

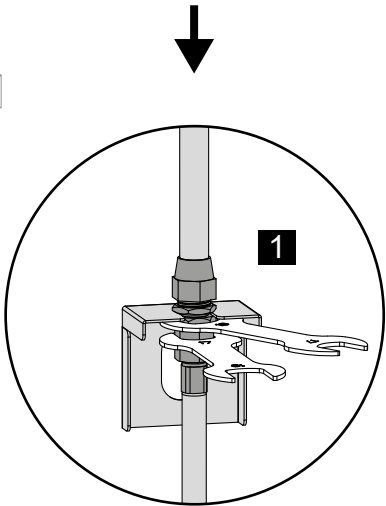
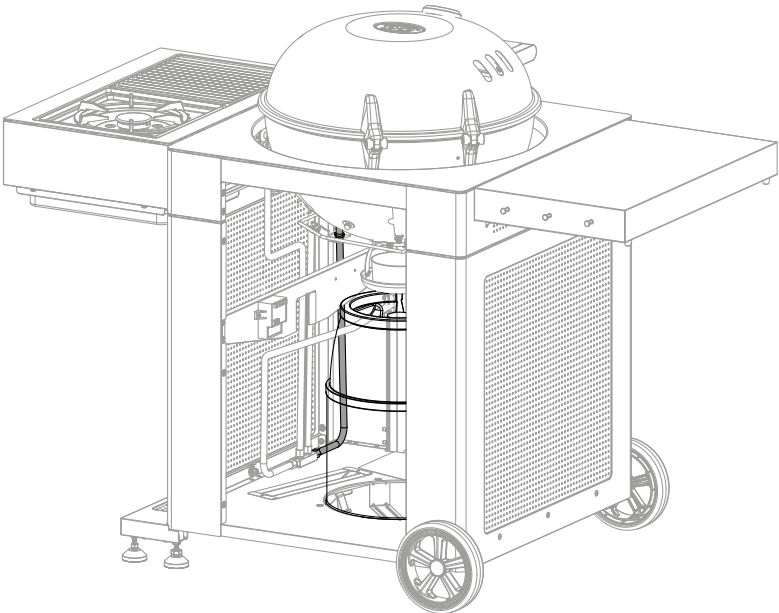
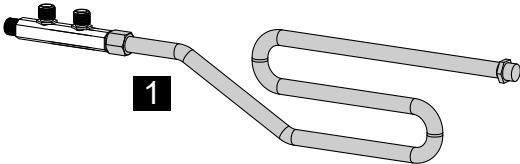
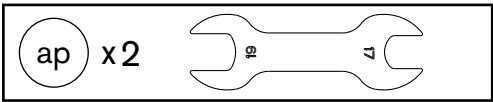


26.

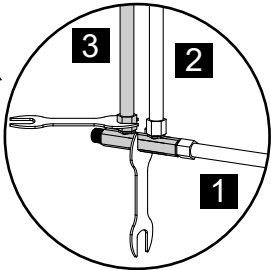
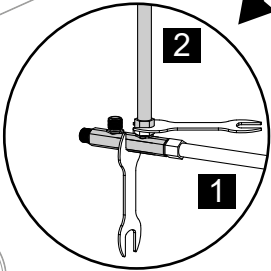
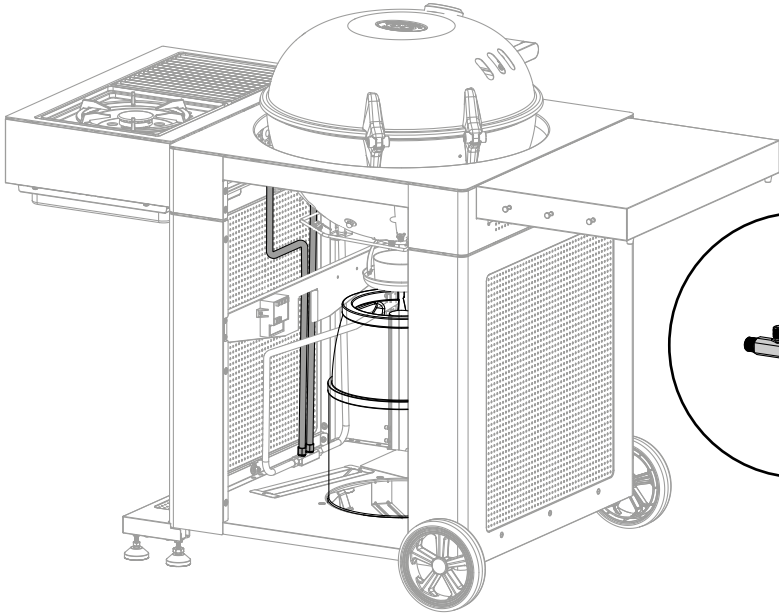
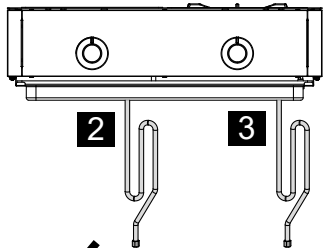
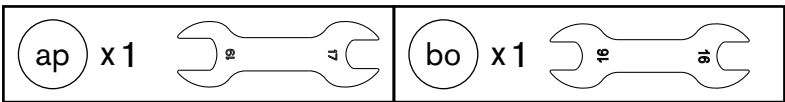


BLAZING | COOKING ZONE KIT PLUS

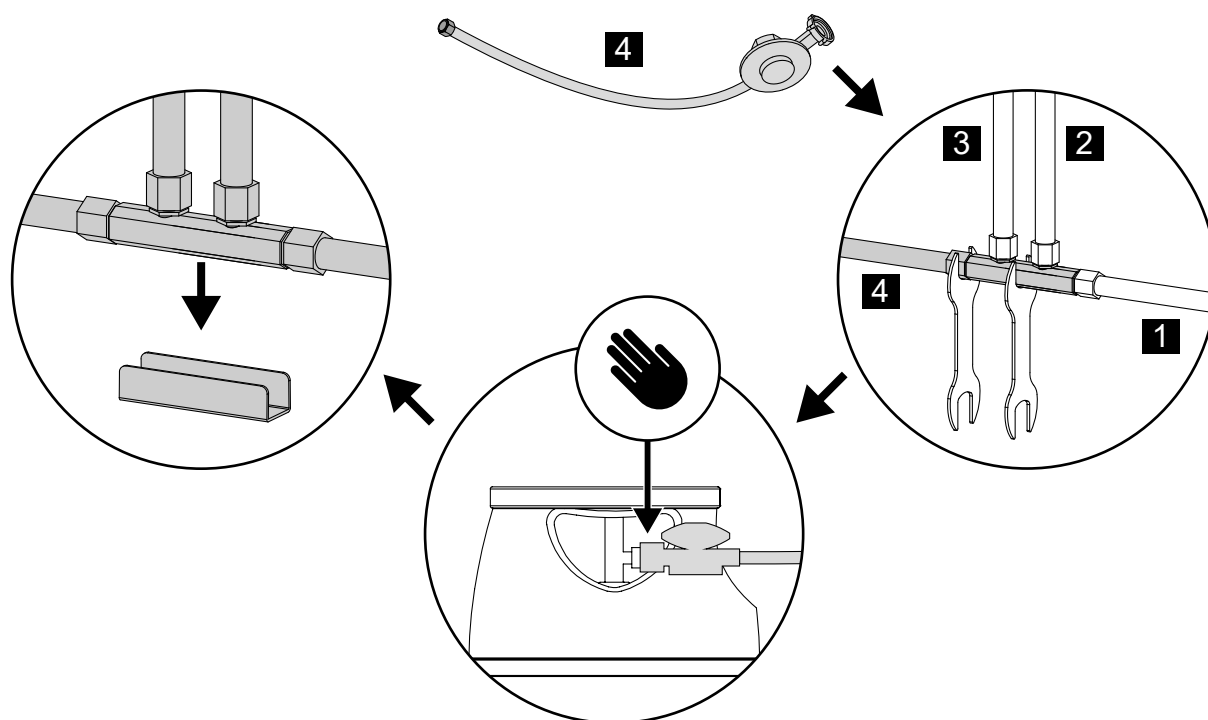
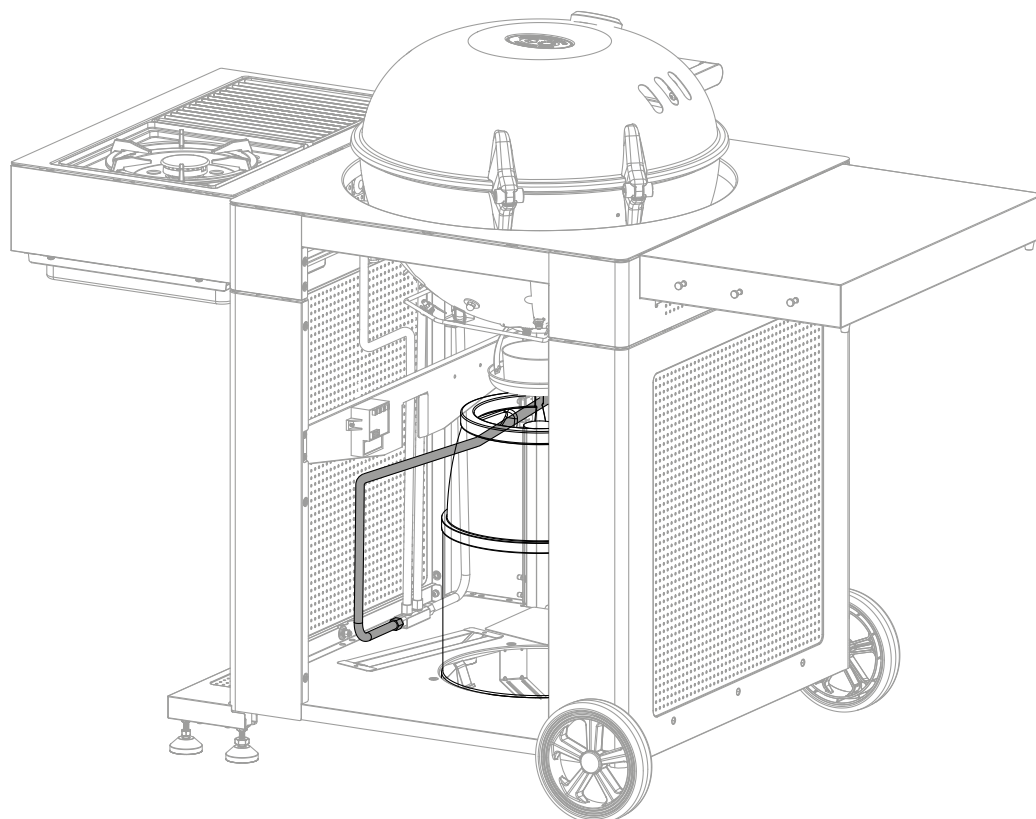
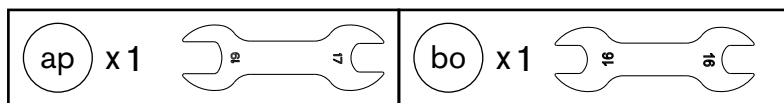
27.



28.

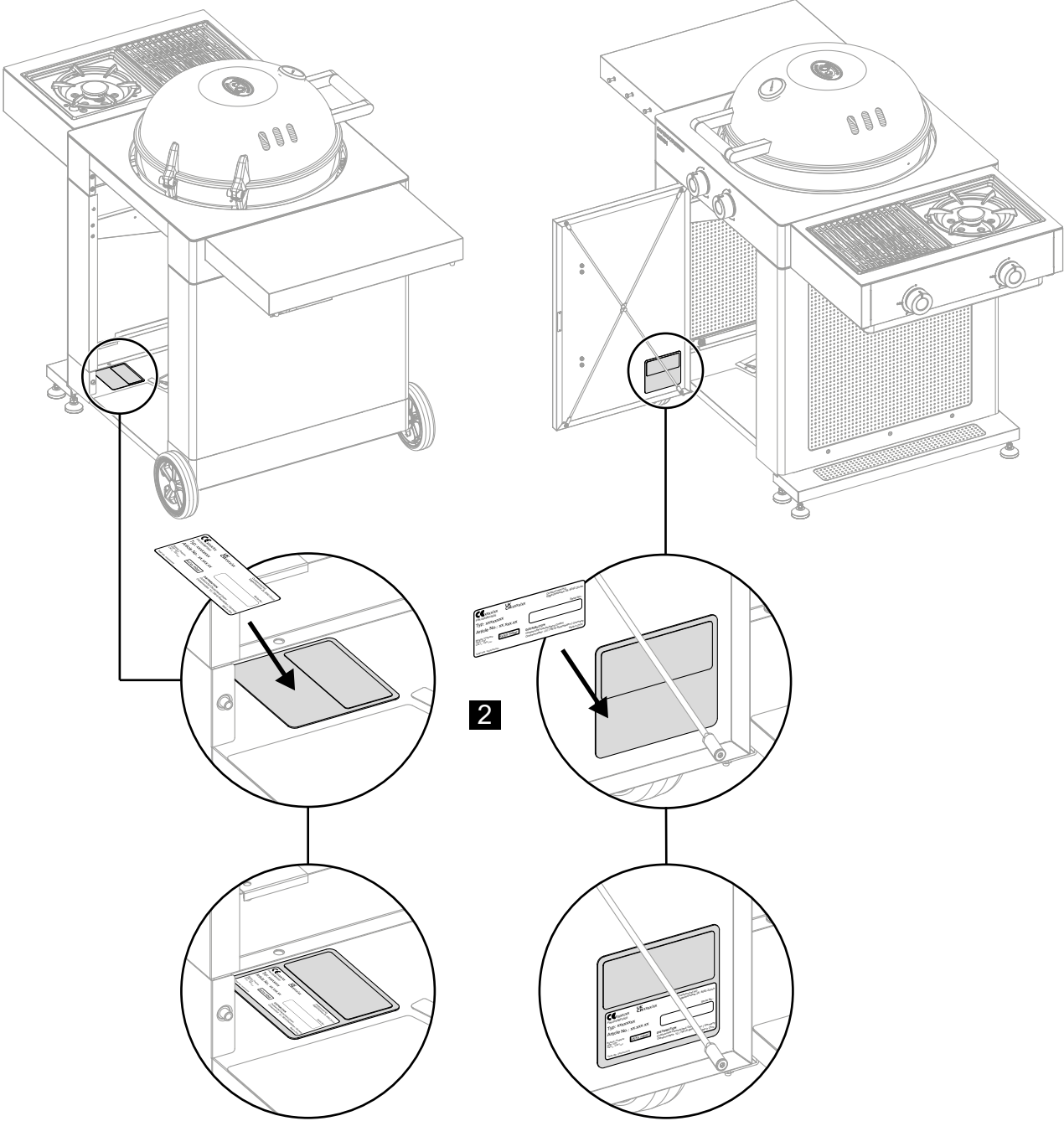


29.

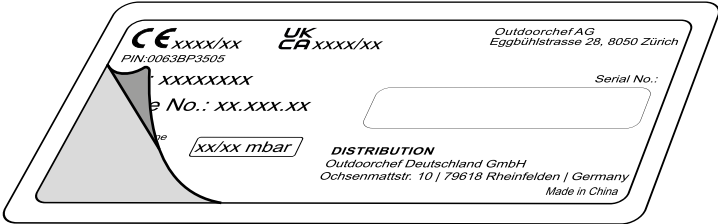


BLAZING | COOKING ZONE KIT PLUS

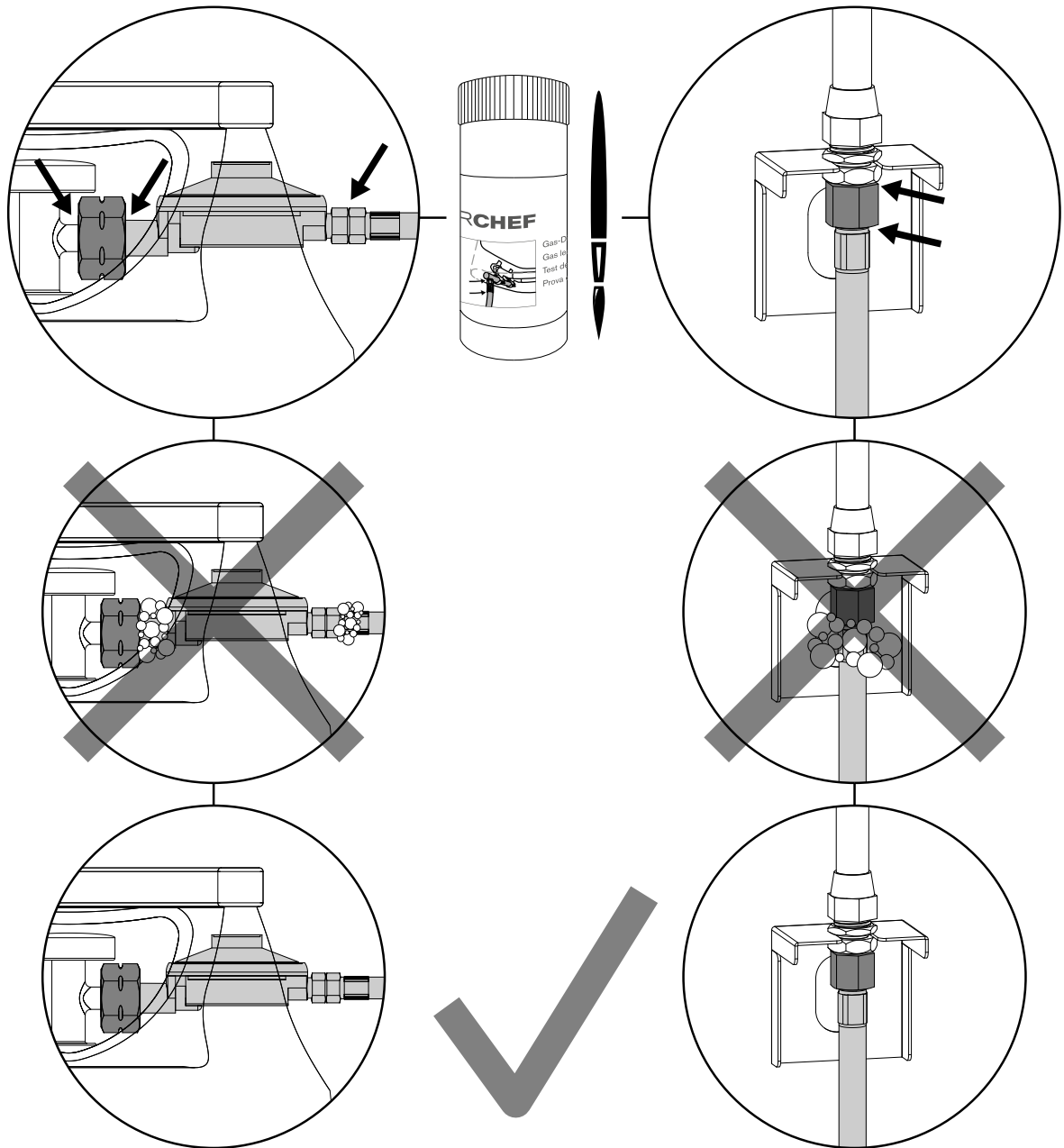
30.



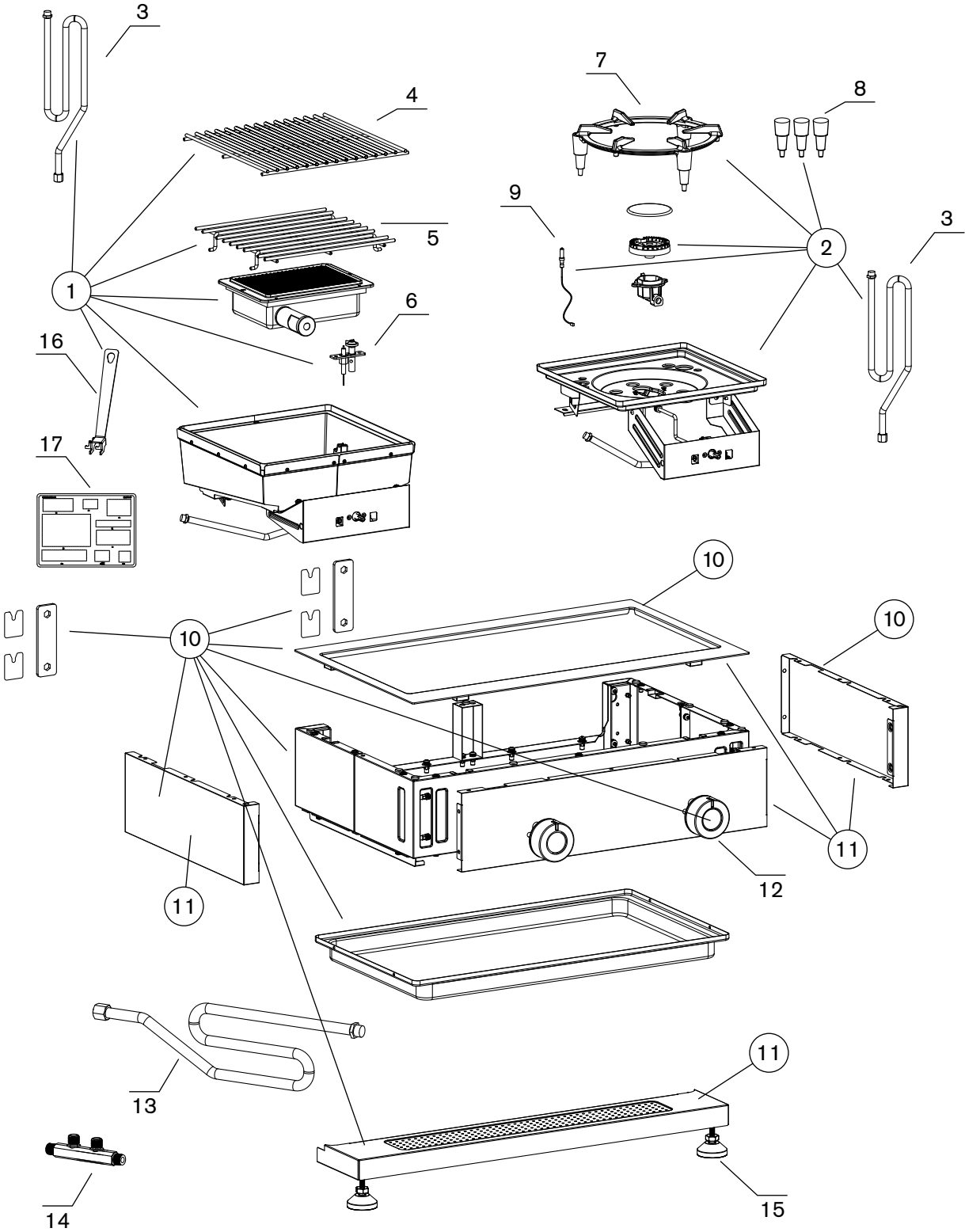
1



31.



BLAZING | COOKING ZONE KIT PLUS



SPAREPARTS			ERSATZTEIL-LISTE
Pos.	Art. Nr.	Description	Beschreibung
1	18.212.81	Blazing Zone insert 50 mbar	Blazing Zone Einsatz 50 mbar
1	18.212.82	Blazing Zone insert 30 mbar	Blazing Zone Einsatz 30 mbar
2	18.212.83	Cooking insert 50 mbar	Seitenkochstell Einsatz 50 mbar
2	18.212.84	Cooking insert 30 mbar	Seitenkochstell Einsatz 30 mbar
3	14.921.26	Gas hose Module	Gasschlauch Module
4	18.325.20	Cooking grid	Grillrost Blazing Zone
5	18.325.22	Blazing grid	Blazing Grillrost
6	18.341.31	Electrode/pilot burner Blazing Zone	Electrode / Pilot brenner Blazing Zone
7	18.341.34	Pan Grid 3 steps	Pfannenhalter 3 Stufen
8	18.361.07	Silicon Protection	Silicon Schutz
9	18.341.33	Electrode	Elektrode
10	18.900.23	Side Table Base Arosa	Seitentisch Arsoa
11	18.215.08	Replacement Kit Black Style	Replacement Kit Black Style
11	18.215.09	Replacement Kit Tex	Replacement Kit Tex
11	18.215.10	Replacement Kit Bamboo	Replacement Kit Bamboo
12	18.360.90	Control Konb	Gasregulierknopf mit Kontrolllicht
13	14.921.27	Connection Hose BBQ	Gasschlauch BBQ
14	14.911.65	T-connector 4x 1/4"LH	T- Stück 4x 1/4"LH
15	18.361.08	Hight adjustment	Höhenverstellung
16	18.325.23	Grid lifter	Rostheber
17	18.379.56	Hardware set side tabel Arosa	Schraubenset Seitentisch Arosa



Outdoorchef AG | Eggbühlstrasse 28 | Postfach | 8050 Zürich | Switzerland
Outdoorchef Benelux B.V. | Databankweg 26 | 3821 AL Amersfoort | The Netherlands
Outdoorchef Austria GmbH | Handelskai 94-96 / 23rd & 24th F | 1200 Vienna | Austria
Outdoorchef Deutschland GmbH | Ochsenmattstr. 10 | 79618 Rheinfelden | Germany